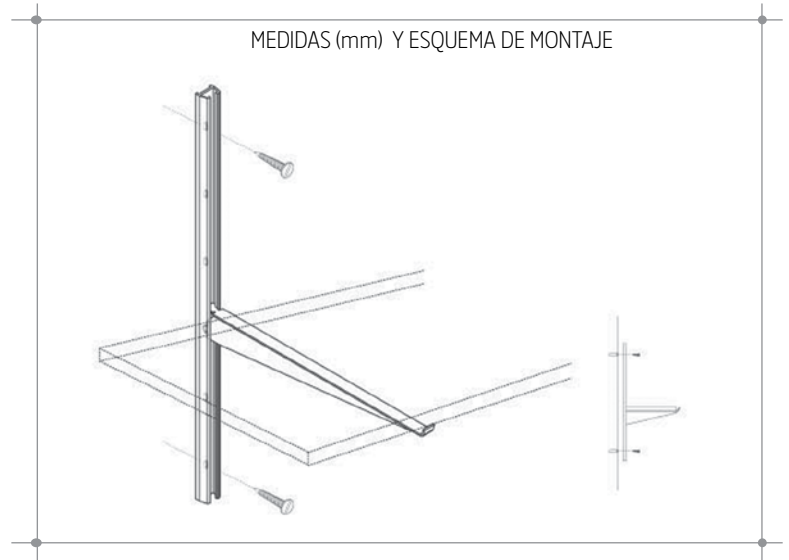


<b>PORTAESTANTE</b>	Medidas (en cms.)	10	15	20	25	30	35	40
<b>GUIA</b>	Medidas (en cms.)				50	100	150	200



ENSAYO	NORMA	RESULTADO	MATERIALES
Resistencia corrosión	UNE-EN 1670	Grado 4	Cartela Guía Aluminio extruido Aluminio extruido

ACABADOS Y TRATAMIENTOS DE SUPERFICIE	PRESENTACIÓN	EMBALAJE	UNIDADES
 BL9016-9010  NOIR 9005  ARGENT  DORE  BRONZE	Portaestantes	Blister Industrial	2 20
	Guías	Industrial	12