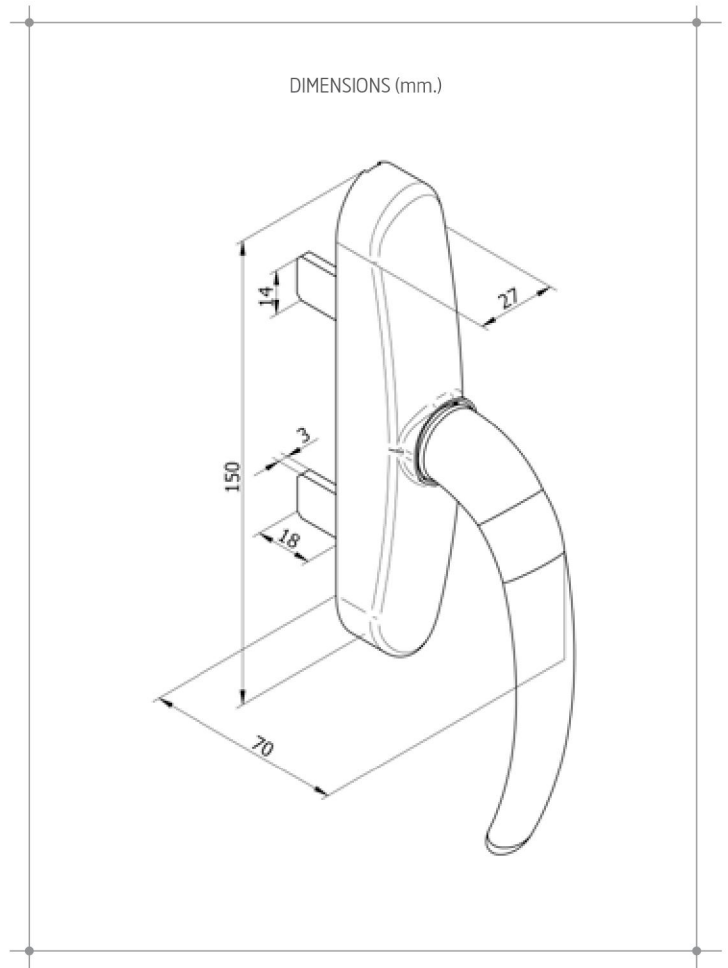


- PARA VENTANAS Y PUERTAS PRACTICABLES NORMALES Y DE APERTURA EXTERIOR.
- REVERSIBLE: CAMBIO DE MANO FÁCIL.
- MÁXIMA RESISTENCIA A LA CORROSIÓN.



ENSAYO	NORMA	RESULTADO	MATERIALES
Resistencia corrosión	UNE-EN 1970	Grado 4	Manubrio: Aluminio inyectado Palas: Zamak Carcasa: Zamak Tapa carcasa: Zamak Base: Poliamida Vis: Acero inoxidable

ACABADOS Y TRATAMIENTOS DE SUPERFICIE	PRESENTACIÓN
	10 unidades montadas y embolsadas en caja de 305x170x125 mm.