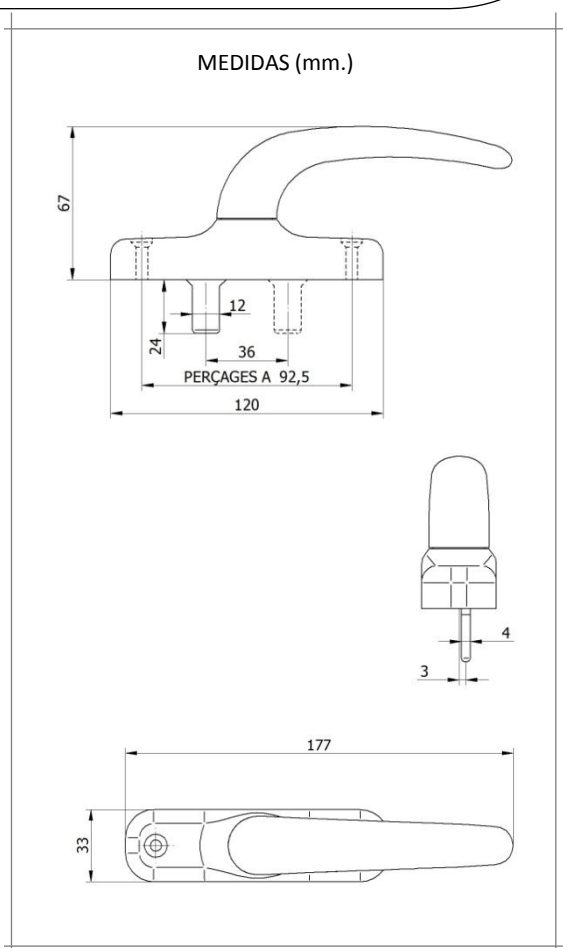
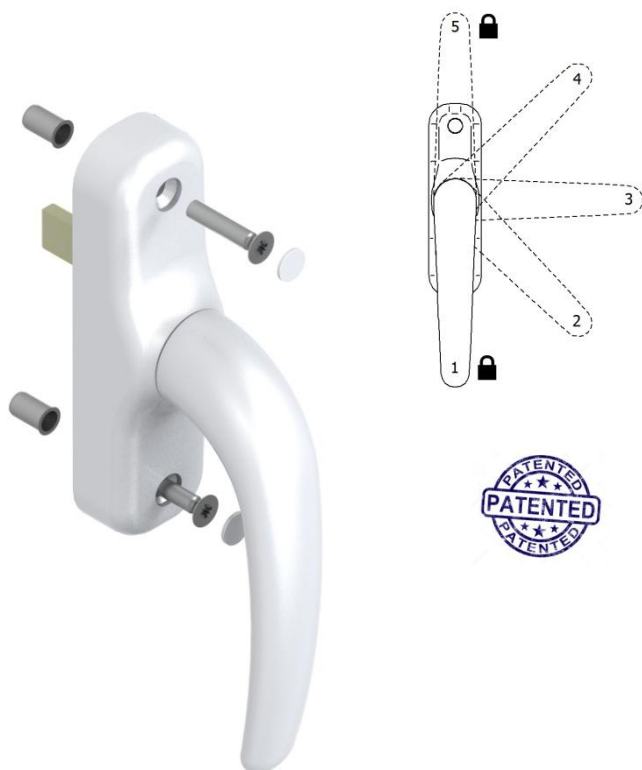


- CREMONA PARA SISTEMAS DE CELOSÍA.
- OFRECE 5 POSICIONES.
 - 1 POSICIÓN CERRADA (SISTEMA ANTI-APERTURA EXTERIOR)
 - 2, 3 Y 4 POSICIONES INTERMEDIAS DE APERTURA. (EXCLUSIVIDAD)
 - 5 APERTURA TOTAL. (SISTEMA ANTI-MANIOBRA EXTERIOR)
- SISTEMA ANTIACCIONAMIENTO INTEGRADO QUE EVITA LA APERTURA DE LAS LAMAS DESDE EL EXTERIOR. (PATENTADO).
- TORNILLOS Y TAPONES VISTO INCLUIDOS.
- POSIBILIDAD DE SERVIRLA CON TUERCA REMACHABLE.



ENSAYO	NORMA	RESULTADO
Resistencia a la corrosión	UNE-EN 1670	Grado 4

MATERIALES	
Maneta	Aluminio inyectado
Base y palas	Zamak
Tornillos	Inox A2
Tapa	Poliamida

ACABADOS Y TRATAMIENTOS DE SUPERFICIE

BL9016	NEGRO 9005	PLATA	BRUT

PRESENTACIÓN

10 unidades embaladas en una caja de 415x215x60 mm.