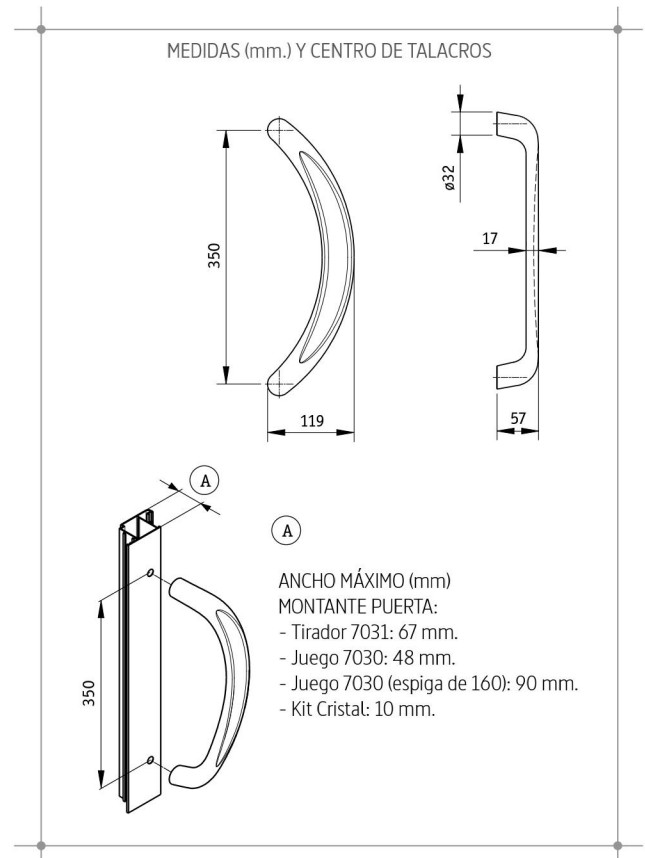


- DISEÑO EXCLUSIVO ALMA PARA PUERTAS DE ALUMINIO, CRISTAL O MADERA
- SU DISEÑO SIMÉTRICO, SIN MANO, REDUCE REFERENCIAS Y, POR TANTO, OPTIMIZA LA GESTIÓN DE STOCKS.
- FÁCIL Y RÁPIDA INSTALACIÓN.
- ANTIRROBO: SISTEMA DE FIJACIÓN ANTI-DESMONTAJE DESDE EL EXTERIOR.
- MÁXIMA RESISTENCIA A LA CORROSIÓN.
- MÁXIMA RESISTENCIA AL ARRANQUE.

7030: Juego de 2 unidades con accesorios para montaje por ambos lados de la puerta.

7031: 2 unidades con accesorios para montaje por un lado de la puerta.

7030KITCRI: Kit para montaje sobre cristal.



ENSAYO	NORMA	RESULTADO	MATERIALES
Resistencia corrosión	UNE-EN 1670	Grado 4	Tirador: Aluminio inyectado
Abrasión acelerada	PE-008	satisfactorio	Bases: Zamak
Resistencia de los elementos de fijación	PE-010	>1.200 newtons	Espigas: Acero
Adherencia por corte enrejado	PE-007	satisfactorio	Tornillos: Acero inoxidable
			Piezas plásticas: Poliamida

ACABADOS Y TRATAMIENTOS DE SUPERFICIE	PRESENTACIÓN
	2 unidades con accesorios y croquis de montaje en caja de 385x140x59 mm.