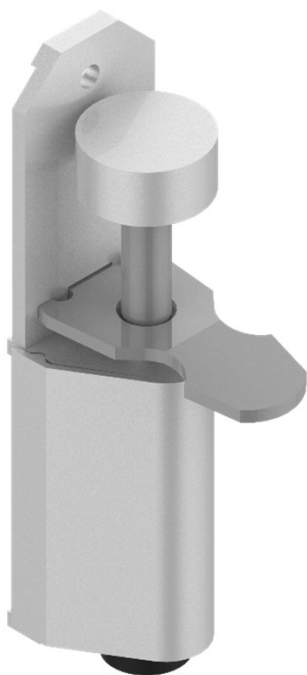
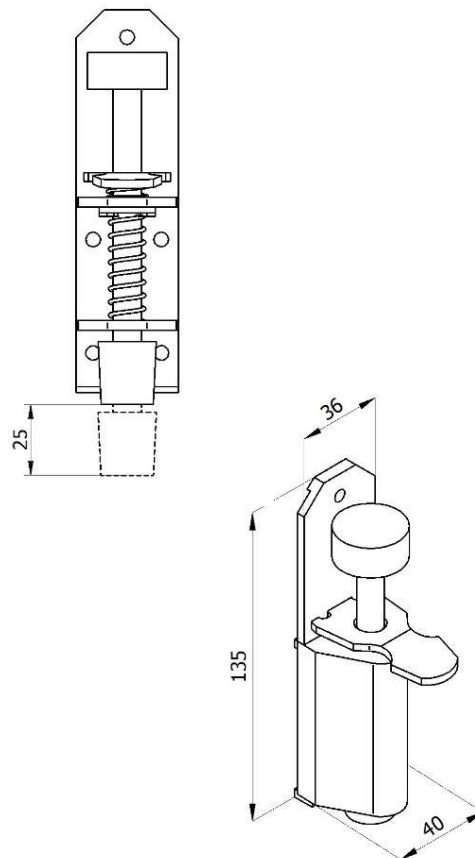


- PARA PUERTAS DE ALUMINIO O MADERA.
- ALTA CAPACIDAD DE RETENCIÓN.
- ADAPTABLE A PUERTAS DE GRANDES DIMENSIONES Y PESOS.



MEDIDAS (mm.) Y ESQUEMA DE MONTAJE



ENSAYO	NORMA	RESULTADO	MATERIALES	
Resistencia corrosión	UNE-EN 1670	Grado 4	Carcasa	Aluminio extruido
Resistencia a la tracción	UNE-EN 10087	589Nmm	Base	Aluminio extruido
			Eje	Acero
			Pisador	Aluminio extruido
			Tope	PVC
			Desbloqueador	Acero

### ACABADOS Y TRATAMIENTOS DE SUPERFICIE



### PRESENTACIÓN

10 unidades embolsadas individualmente, en caja de 330x190x75 mm.