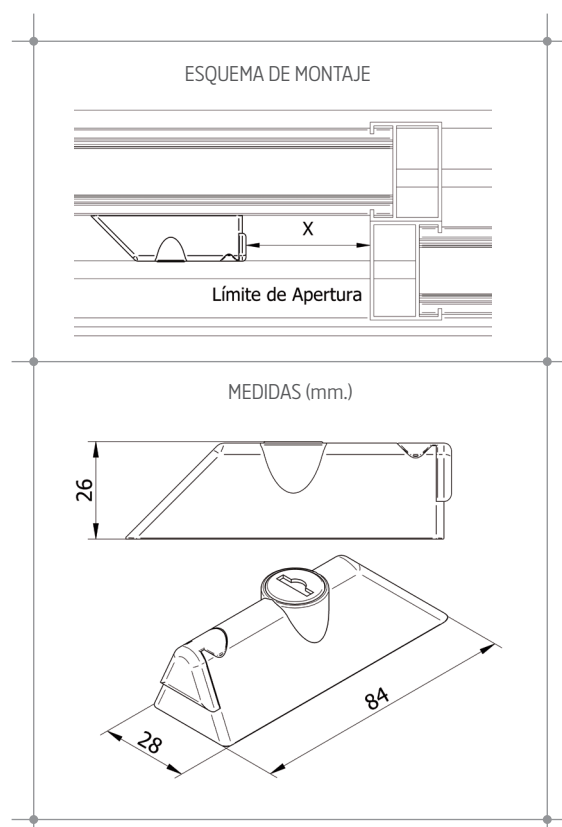
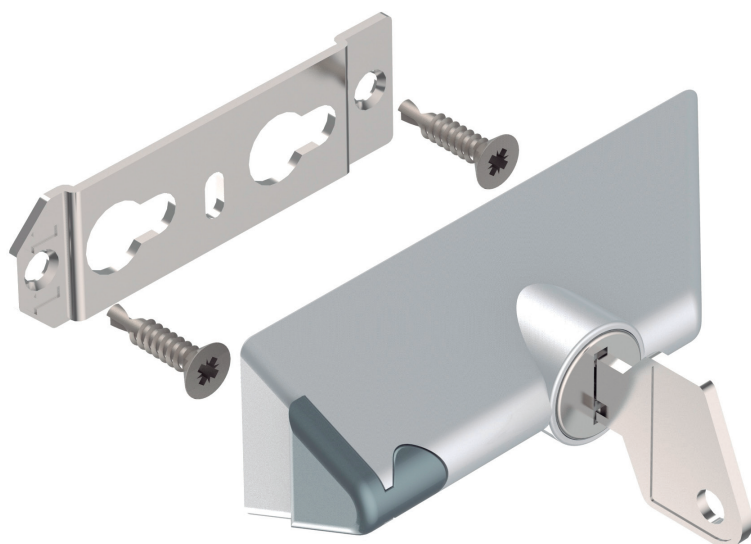


- PARA PUERTAS Y VENTANAS CORREDERAS.
- LIMITA LA APERTURA DE HOJAS.
- FIJACIÓN MEDIANTE TORNILLOS AUTOPERFORANTES Ø4.2 (INCLUIDOS).
- CONDENA CON LLAVE EN POSICIÓN CERRADA.
- TAPÓN AMORTIGUADOR Y ANTI-RAYADURAS.
- CONJUNTO EXTRAIBLE QUE PERMITE EL CRUCE DE HOJAS.
- DISPONIBLE CON LLAVES IGUALES O DIFERENTES.
- INCLUYE JUEGO DE 2 LLAVES IGUALES.

REF. **845E**: LLAVES DIFERENTES

REF. **846E**: LLAVES IGUALES



Gama



MATERIALES

Carcasa	Zamak
Tapón	EPDM
Placa de fijación	Acero cincado blanco (240 HBS)
Tornillos	Inox

ACABADOS Y TRATAMIENTOS DE SUPERFICIE



BL9016



NEGRO 9005



RAL



PLATA



INOX

PRESENTACIÓN

20 unidades embaladas individualmente con instrucciones de montaje.
Blister disponible.