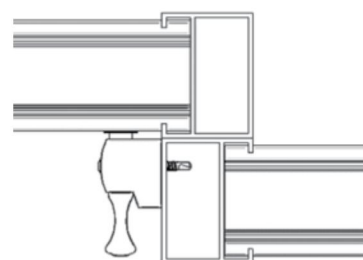


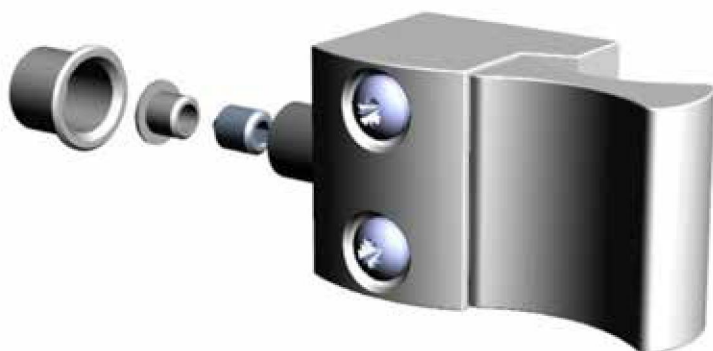
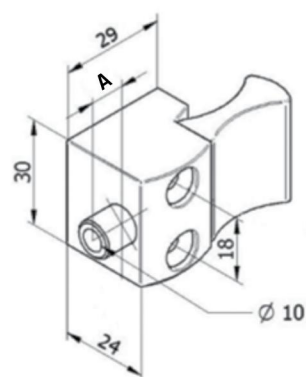
- BLOQUEADOR PARA CORREDERAS PEQUEÑAS Y CARCASA DOBLE. (DISPONIBLE EN BLISTER)
- CONDENA EN POSICION CERRADA.
- FIJACION CON TORNILLOS AUTOPERFORANTES.
- TORNILLO OCULTO CON EMBELLECEDOR DE PROTECCIÓN.
- SE SUMINISTRA CON PUNTA DE MARCAR PARA HACER EL AGUJERO CONCÉNTRICO AL EJE.

### ESQUEMA DE MONTAJE

Ref. **9110** : A = 9,5mm  
 Ref. **9115** : A = 14,5mm  
 Ref. **9120** : A = 19,5mm



### MEDIDAS (mm)



### Gama



### MATERIALES

Carcasa	Zamak
Tirador	Aluminio
Tapones	EPDM
Eje	Inox
Tornillos	Inox

### ACABADOS Y TRATAMIENTOS DE SUPERFICIE



### PRESENTACIÓN

Cajas de 20 unidades. Con instrucciones de montaje. Disponible en blíster.