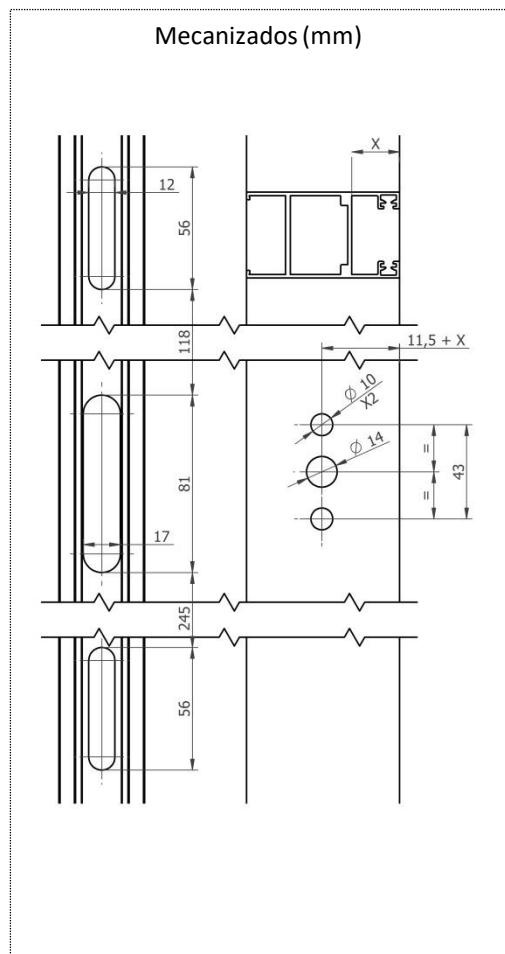
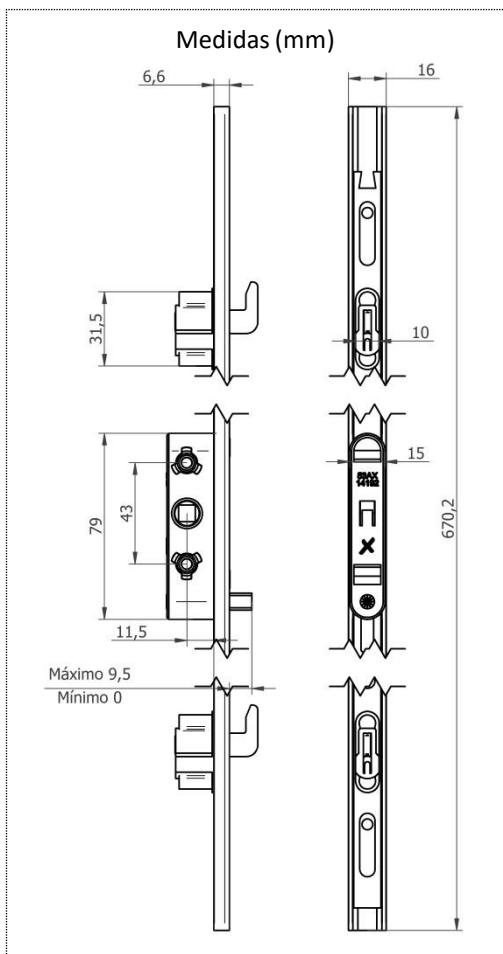


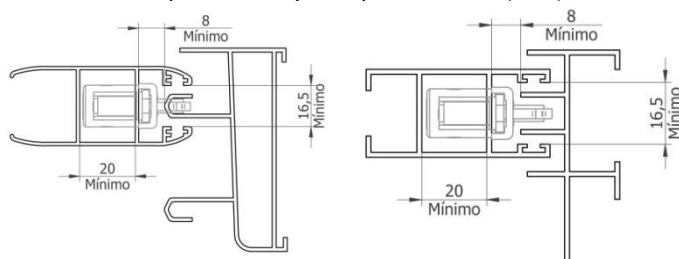
- Cierre de 2 Puntos
- Ganchos regulables hasta ± 10 mm
- Recorrido ganchos 18,5 mm
- Anti-Levantamiento y Anti-Falsa maniobra integrado
- Resistencia de 200Kg por gancho



MATERIALES

Cabezal Fijo	Aluminio
Cabezal Móvil	Acero Cincado
Ganchos	Inox
Tornillos	Acero Cincado
Mecanismos	Zamak + POM

Aplicaciones y Compatibilidades (mm)



ACABADOS Y TRATAMIENTOS DE SUPERFICIE



NEGRO 9005

PRESENTACIÓN

25 unidades por caja