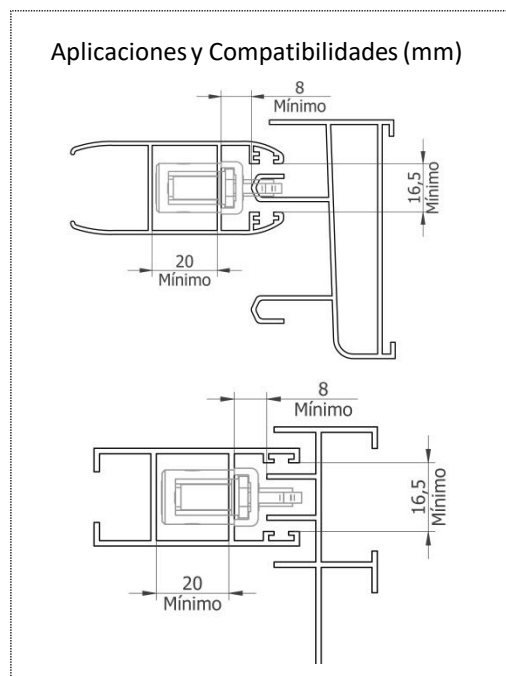
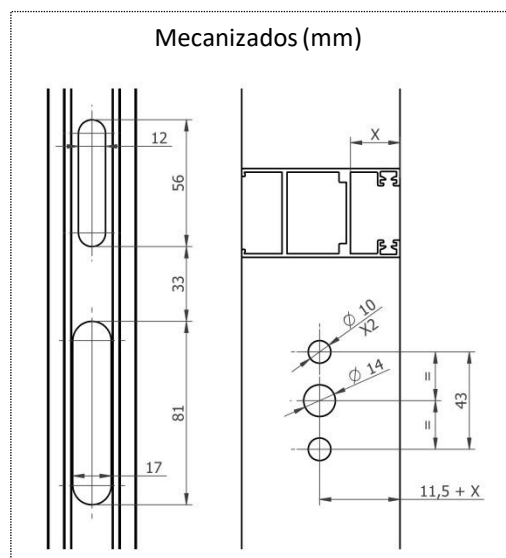
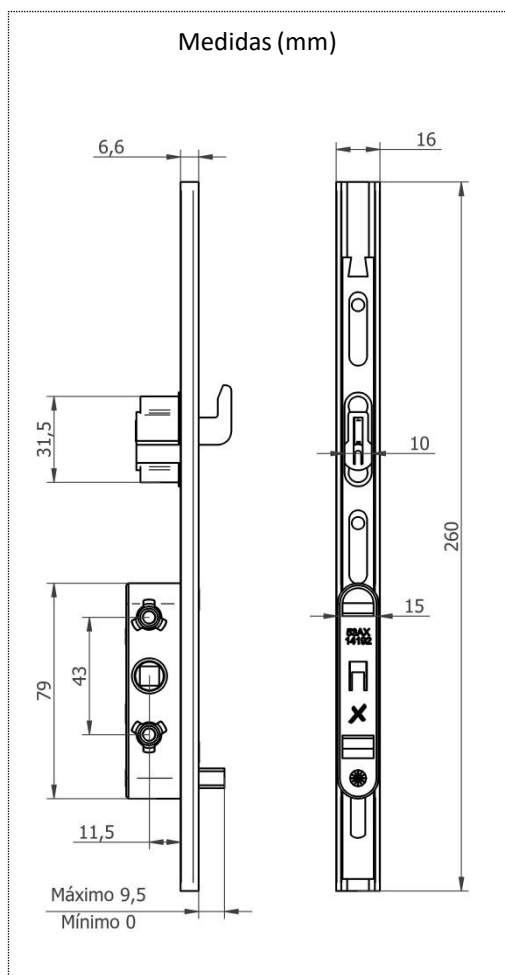


- Cierre de 1 Punto
- Gancho Regulable hasta  $\pm 10$  mm
- Recorrido Gancho 18,5 mm
- Anti-Levantamiento y Anti-Falsa maniobra integrado
- Resistencia de 200Kg por gancho



## MATERIALES

Cabezal Fijo	Aluminio
Cabezal Móvil	Acero Cincado
Gancho	Inox
Tornillos	Acero Cincado
Mecanismos	Zamak + POM

## ACABADOS Y TRATAMIENTOS DE SUPERFICIE



NEGRO 9005

## PRESENTACIÓN

25 unidades por caja