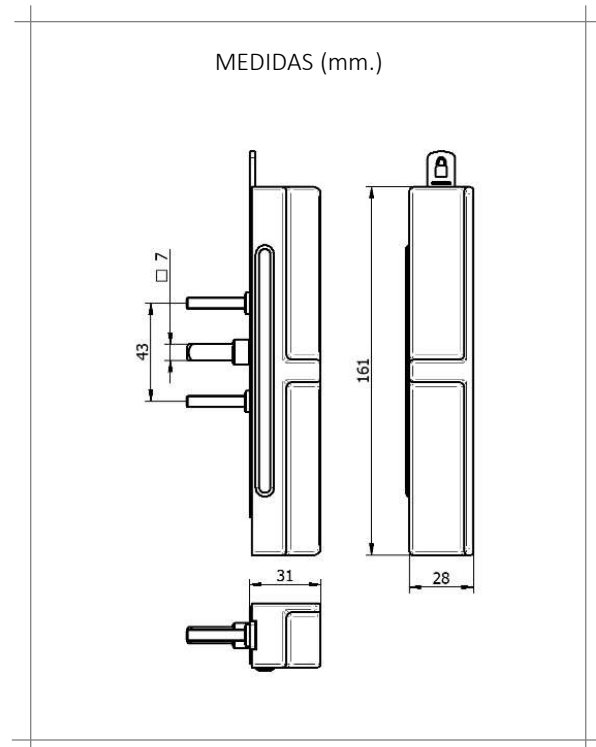
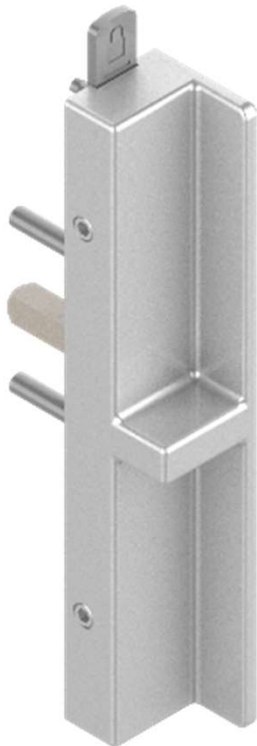
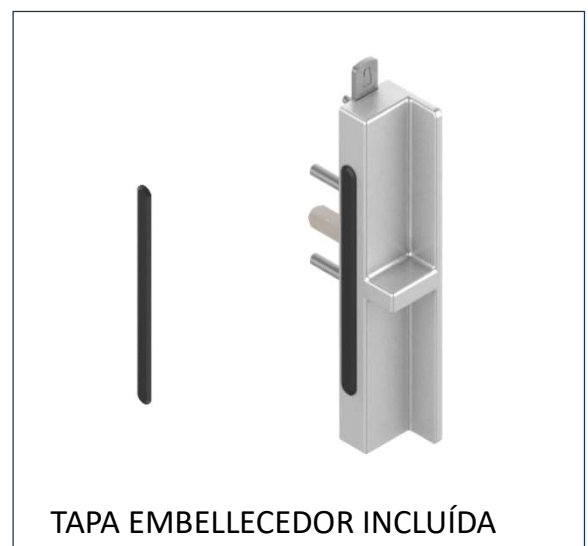


- CIERRE CON CUADRADO DE 7 MM PARA SISTEMAS CORREDERA CON MULTIPUNTO.
- COMPATIBLE CON MULTIPUNTOS DE CENTRO 43 MM.
- DISEÑO MINIMALISTA Y ACCIONAMIENTO INTUITIVO.
- REVERSIBLE, DERECHA / IZQUIERDA.
- INCLUYE TAPA EMBELLECEDOR PARA OCULTAR TORNILLOS.



MATERIALES

Tirador	Aluminio inyectado
Base	Acero inoxidable
Pletina	Sintético
Piñón	Zamak cincado
Eje cuadrado	Acero cincado



ACABADOS Y TRATAMIENTOS DE SUPERFICIE



PRESENTACIÓN

10 unidades