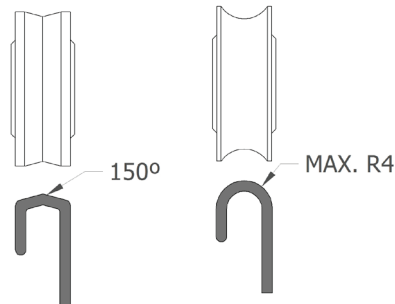
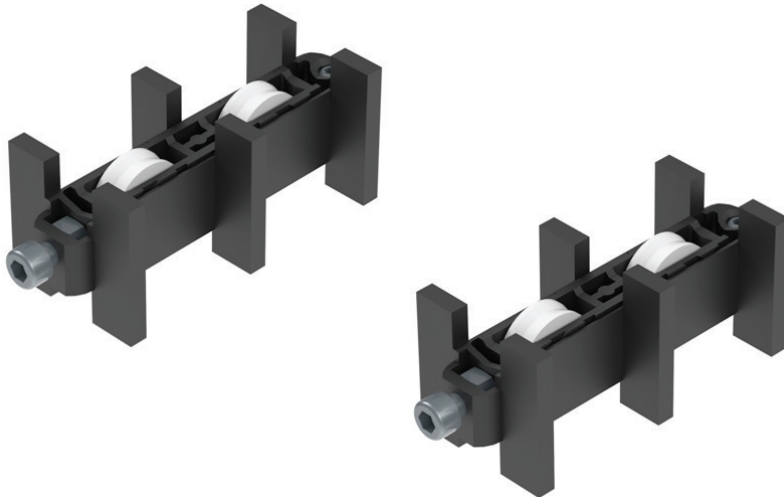
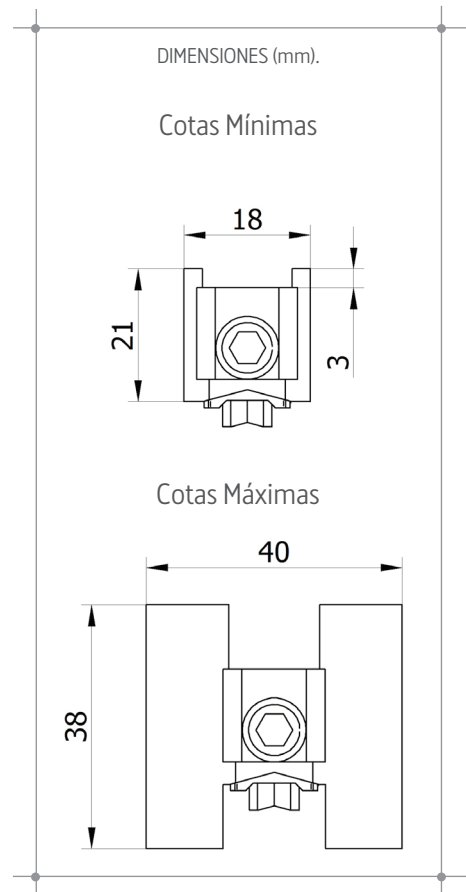


- CARRO RENOVACIÓN PARA CORREDERAS DE ALUMINIO.
- RODAMIENTOS DE AGUJA. SOPORTAN HASTA 120 KG POR HOJA.
- REGULABLE (+3,5/-1,5).
- INCLUYE 2 JUEGOS DE RUEDAS PARA LAS DIFERENTES GEOMETRÍAS DE RAÍL.

El Kit incluye:



Instrucciones de montaje



ENSAYO	NORMA	RESULTADO	MATERIALES
Durabilidad	NF EN 13.126-15	25.000 ciclos*	Cuerpo Boggie Ruedas Rodamientos Tornillos Eje
*En función de la adaptación			Poliamida + FV Poliamida + FV POM-H Acero inoxidable Acero inoxidable Acero inoxidable

ACABADOS Y TRATAMIENTOS DE SUPERFICIE	PRESENTACIÓN
<p>NEGRO 9005</p>	Embalaje de 10 unidades. Disponible en blister