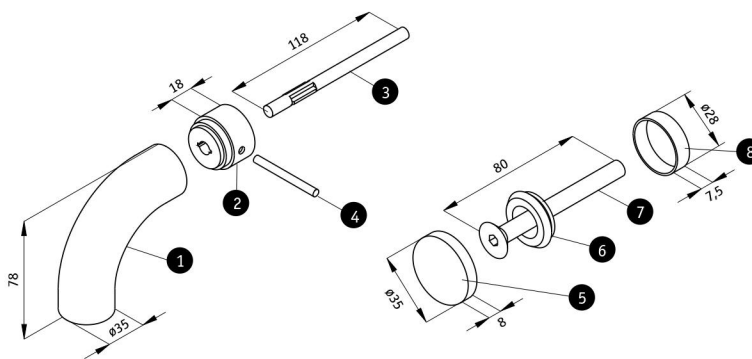
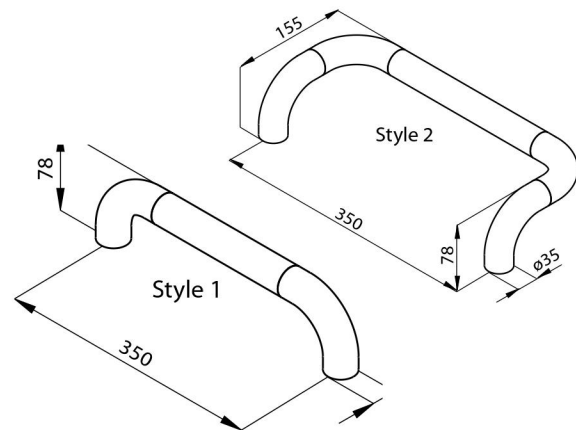


- PARA PUERTAS DE ALUMINIO, MADERA Y CRISTAL.
- ANTIRROBO: SISTEMA DE FIJACIÓN QUE IMPIDE EL DESMONTAJE DESDE EL EXTERIOR.



MEDIDAS (mm.) Y CENTRO DE TALACROS



COMPLEMENTOS

- 1: CODO.
- 2: ARANDELA BASE.
- 3: TORNILLO FIJACIÓN.
- 4: EJE DE 5X52.
- 5: EMBELLECEDOR.
- 6: SOPORTE EMBELLECEDOR.
- 7: TORNILLO DE ACERO INOXIDABLE.
- 8: ARO DE ALUMINIO 28x7,5.

**MATERIALES**

|                    |                   |
|--------------------|-------------------|
| Refuerzo codo      | Zamak             |
| Recubrimiento codo | Poliamida         |
| Tubo               | Aluminio extruido |
| Ejes               | Acero             |
| Tornillos          | Acero             |
| Arandelas          | Poliamida         |

**ACABADOS Y TRATAMIENTOS DE SUPERFICIE**



**PRESENTACIÓN**

Caja de 2 unidades con accesorios. Disponibles en juegos y piezas. Codos negros.