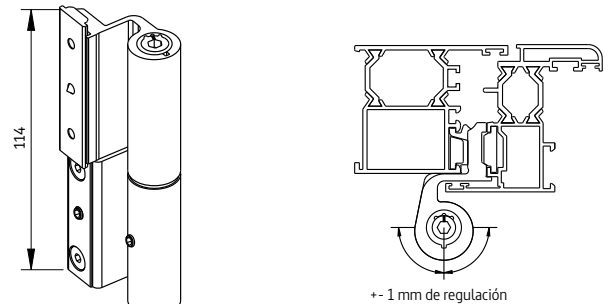


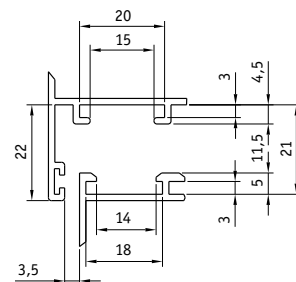
- LA BISAGRA PARA PUERTAS MÁS PEQUEÑA (SÓLO 114 mm.).
- DIMENSIONES MÁXIMAS: 1000 X 2000 mm.
- CARGA MÁXIMA DE 120 Kg. POR PAR DE BISAGRAS.
- PARA APERTURA HACIA EL INTERIOR O HACIA EL EXTERIOR.
- REGULACIÓN LATERAL MICROMÉTRICA DE +/- 1 mm. MEDIANTE EJE EXCÉNTRICO.
- EJE ANTIVANDÁLICO.
- PERMITE SU INSTALACIÓN EN OBRA PUES LA BRIDA MARCO SE COLOCA DIRECTAMENTE SOBRE EL MARCO ENSAMBLADO.



MEDIDAS (mm) Y ESQUEMA DE MONTAJE



APLICACIONES Y COMPATIBILIDADES



ENSAYO	NORMA	RESULTADO	MATERIALES	
CE: Durabilidad (80 kg.)	UNE-EN 1935	200.000 ciclos	Cuerpo	Aluminio extruido
CE: Carga estática (160 kg.)	UNE-EN 1935	20 ciclos	Tornillería	Acero inoxidable
CE: Sobrecarga (240 kg.)	UNE-EN 1935	5 ciclos	Eje	Acero inoxidable
Permeabilidad al Aire	UNE-EN 12.207	Clase 4 (máximo)	Casquillo	Resina acetálica
Estanqueidad al Agua	UNE-EN 12.208	Clase 9A (máximo)		
Resistencia al Viento	UNE-EN 12.210	Clase C5 (máximo)		
Durabilidad mecánica	UNE-EN 12.400	Clase 3 - 20.000 ciclos (máximo)		
Resistencia corrosión	UNE-EN 1670	Grado 4		

ACABADOS Y TRATAMIENTOS DE SUPERFICIE	PRESENTACIÓN
	10 unidades en caja de 333x190x70 mm.