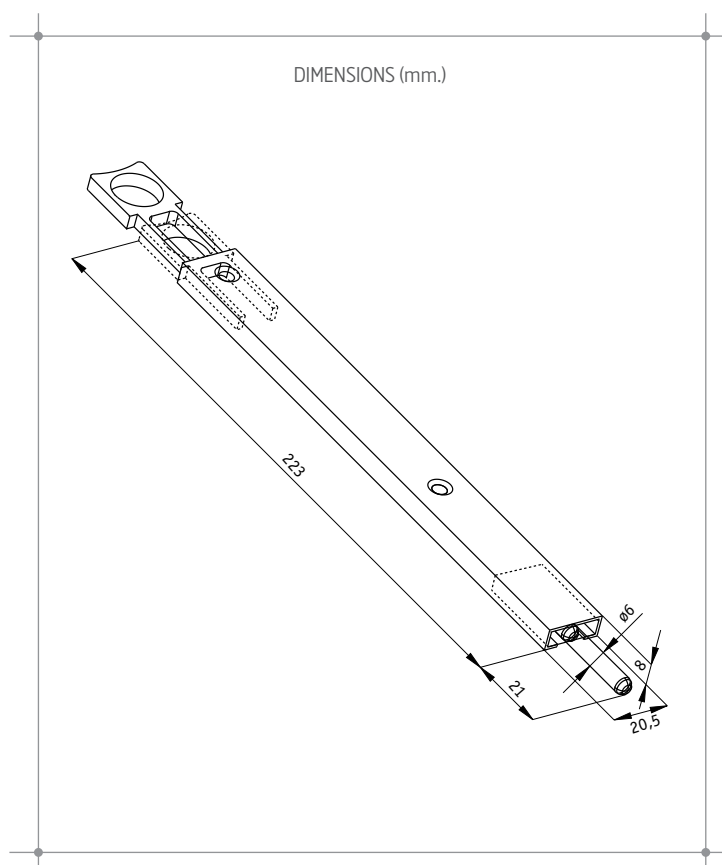


- POUR PROFIL DE RAINURE MINIMUM 21 mm.
- PROFONDEUR RAINURE PROFIL: MINIMUM 8 mm.



TEST	NORME	RÉSULTAT	MATÉRIAUX
Résistance à la corrosion	UNE-EN 1670	Grade 4	Corps : Aluminium extrudé Glissoir : Acier / Polyamide Manoeuvre : Polyamide Point de fermeture : Acier Inoxidable

FINITIONS ET TRAITEMENTS DE SURFACE	CONDITIONNEMENT
	20 unités emballées dans une boîte de 330x105x70 mm.