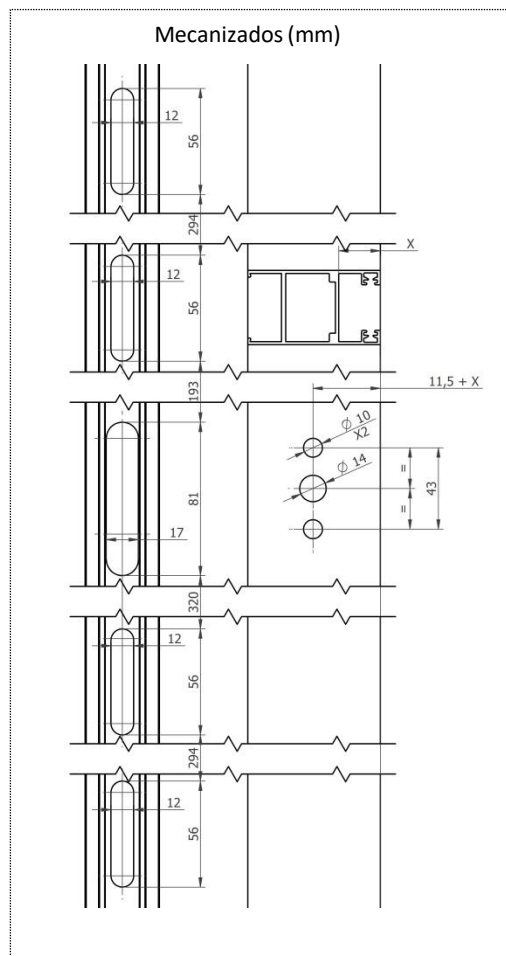
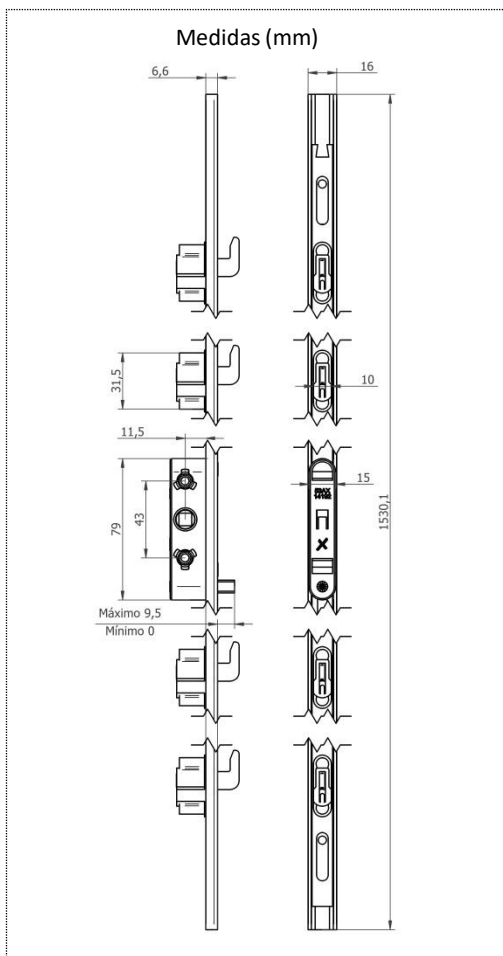
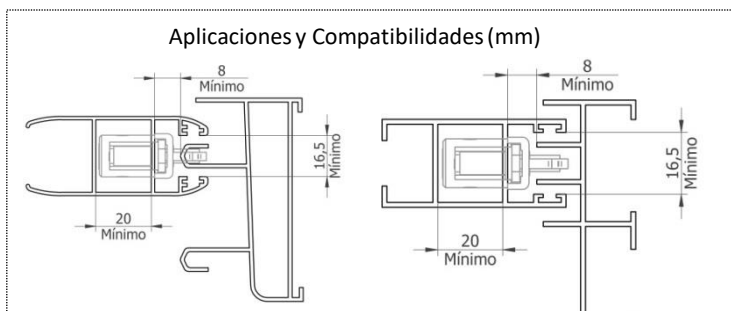


- Cierre de 4 puntos
- Ganchos regulables hasta  $\pm 10$  mm
- Recorrido ganchos 18,5 mm
- Anti-Levantamiento y Anti-Falsa maniobra integrado
- Resistencia de 200Kg por gancho



**MATERIALES**

Cabezal Fijo	Aluminio
Cabezal Móvil	Acero Cincado
Ganchos	Inox
Tornillos	Acero Cincado
Mecanismos	Zamak + POM



**ACABADOS Y TRATAMIENTOS DE SUPERFICIE**



NEGRO 9005

**PRESENTACIÓN**

25 unidades por caja