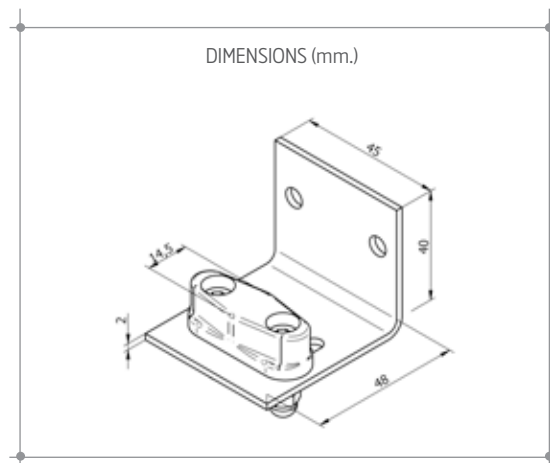


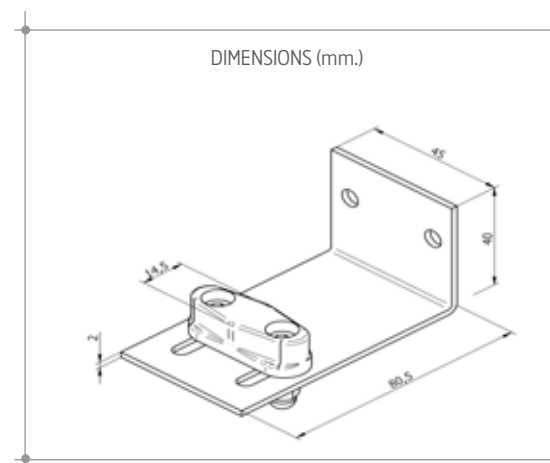
4012 – ENSEMBLE SUPPORT 22-38

- SUPPORT POUR LE GUIDAGE DE VANTAUX DANS LES SYSTÈMES DE VOLET COULISSANT, EN SUBSTITUTION DU GUIDE INFÉRIEUR.
- RÉGLABLE DE 22 A 38 MM.



4012 – ENSEMBLE SUPPORT 53-69

- SUPPORT POUR LE GUIDAGE DE VANTAUX DANS LES SYSTÈMES DE VOLET COULISSANT, EN SUBSTITUTION DU GUIDE INFÉRIEUR.
- RÉGLABLE DE 53 A 69 MM.



MATÉRIAUX

Support et vis
Patin

Inox (AISI-304)
Polyamide (PA6)

CONDITIONNEMENT

30 ensembles support ensachés.