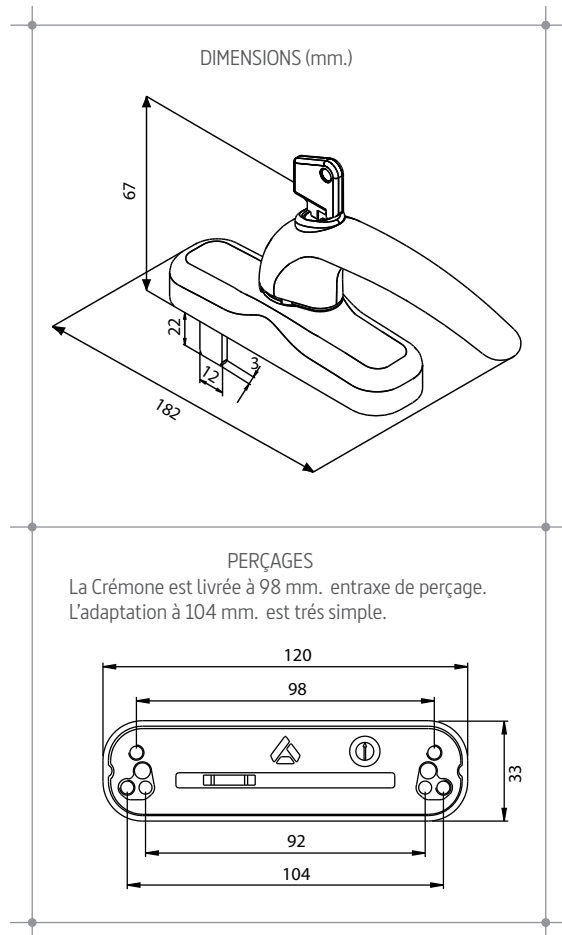


- REVERSIBLE: CHANGEMENT DE MAIN TRÈS SIMPLE.
- CRÉMONE DE SÉCURITÉ.
- JEU DE 2 CLEFS.
- DISPONIBLE POUR OUVERTURE A FRAPPE.



TEST	NORME	RÉSULTAT	MATÉRIAUX
Résistance statique	prEN 13126-3	>60kg	Poignée Zamak
Traction	prEN 13126-3	>50kg	Base Zamak
Durée de vie	prEN 13126-3	25.000 cycles	Bloqueur Zamak
Résistance à la corrosion	UNE-EN 1670	Grade 4	Corps ferrure Zamak
			Rondelle position Polyacetal
			Cache base Polyamide

FINITIONS ET TRAITEMENTS DE SURFACE	CONDITIONNEMENT
	10 unités emballées dans une boîte de 415x215x60mm.